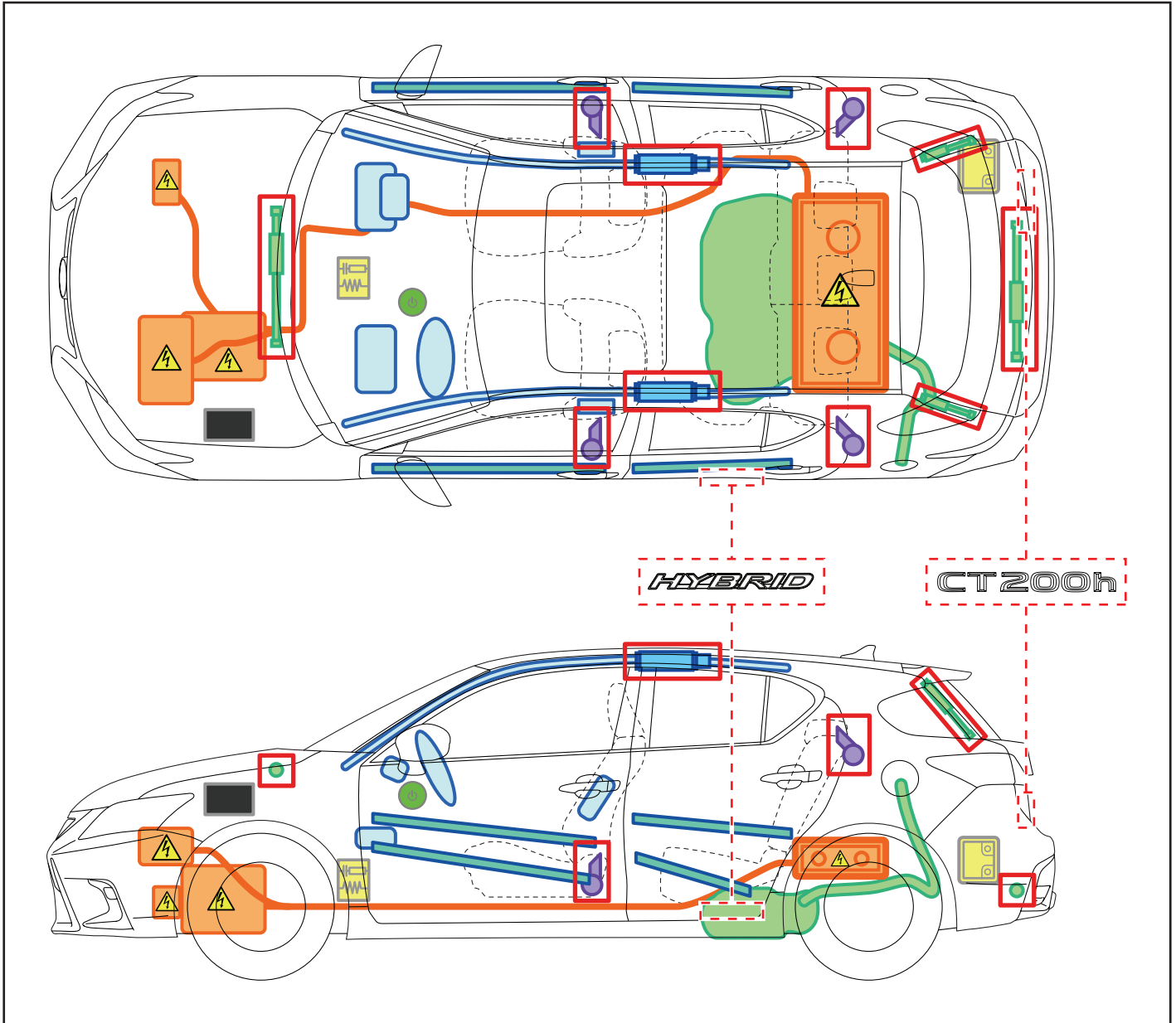


# CT200h

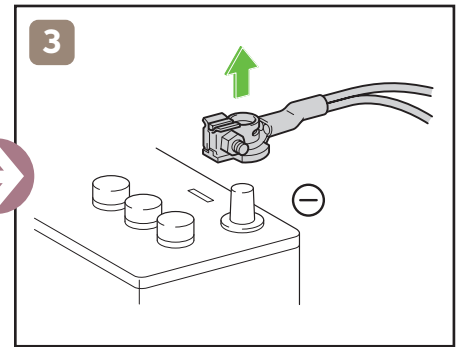
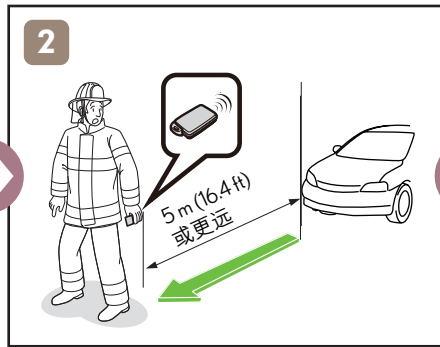
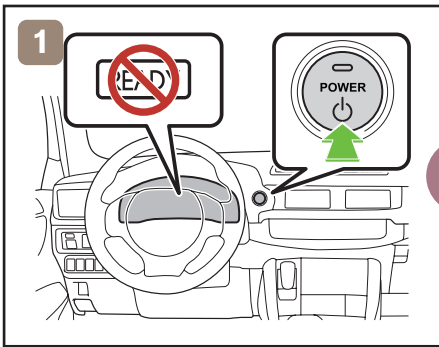
LHD

2013-12

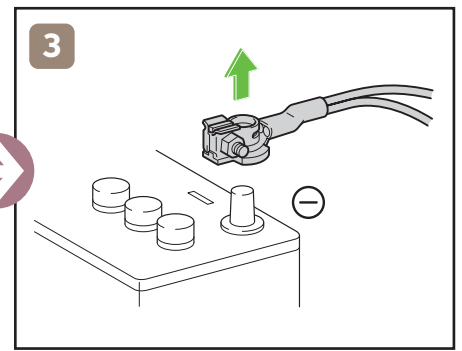
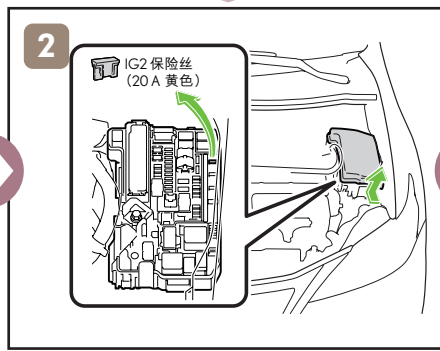
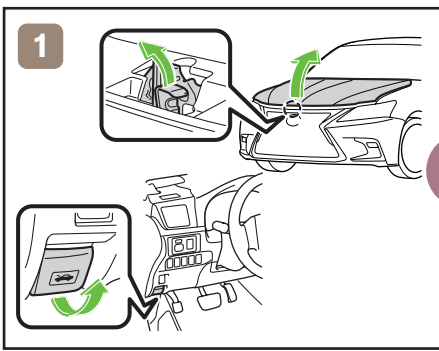


	点火 / 电源开关		保险丝盒		12 V 蓄电池
	空气囊 (包含充气装置)		充气装置		高压蓄电池
	高压部件		燃油箱		充气减震器
	座椅安全带张紧器 (气体发生器)		结构性加强件		空气囊 ECU
-	-	-	-	-	-

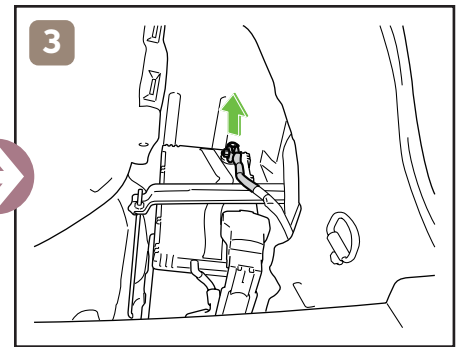
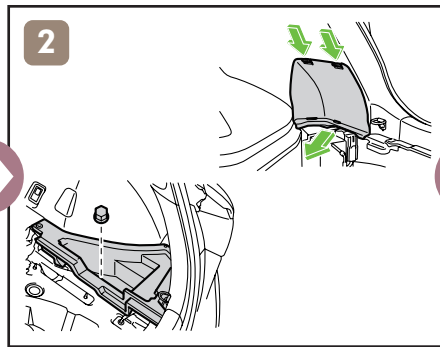
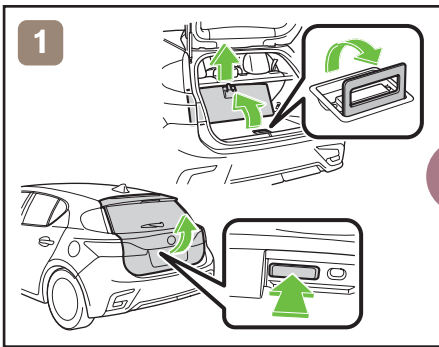
禁用车辆



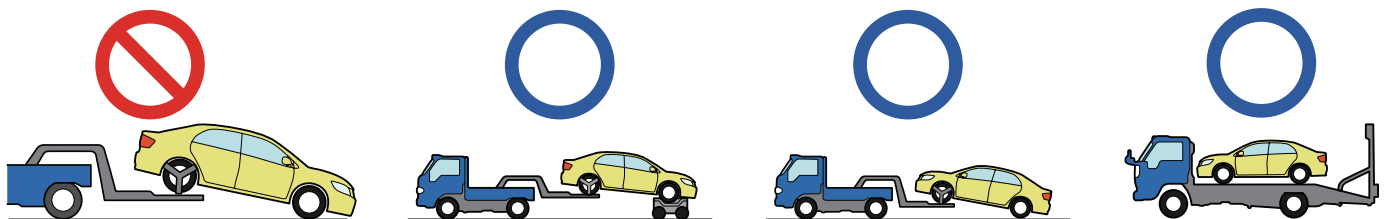
或



接触 12 V 蓄电池



牵引信息



更多详情，请参见《紧急救援指南》。

<http://www.toyota.co.jp/#####/>