

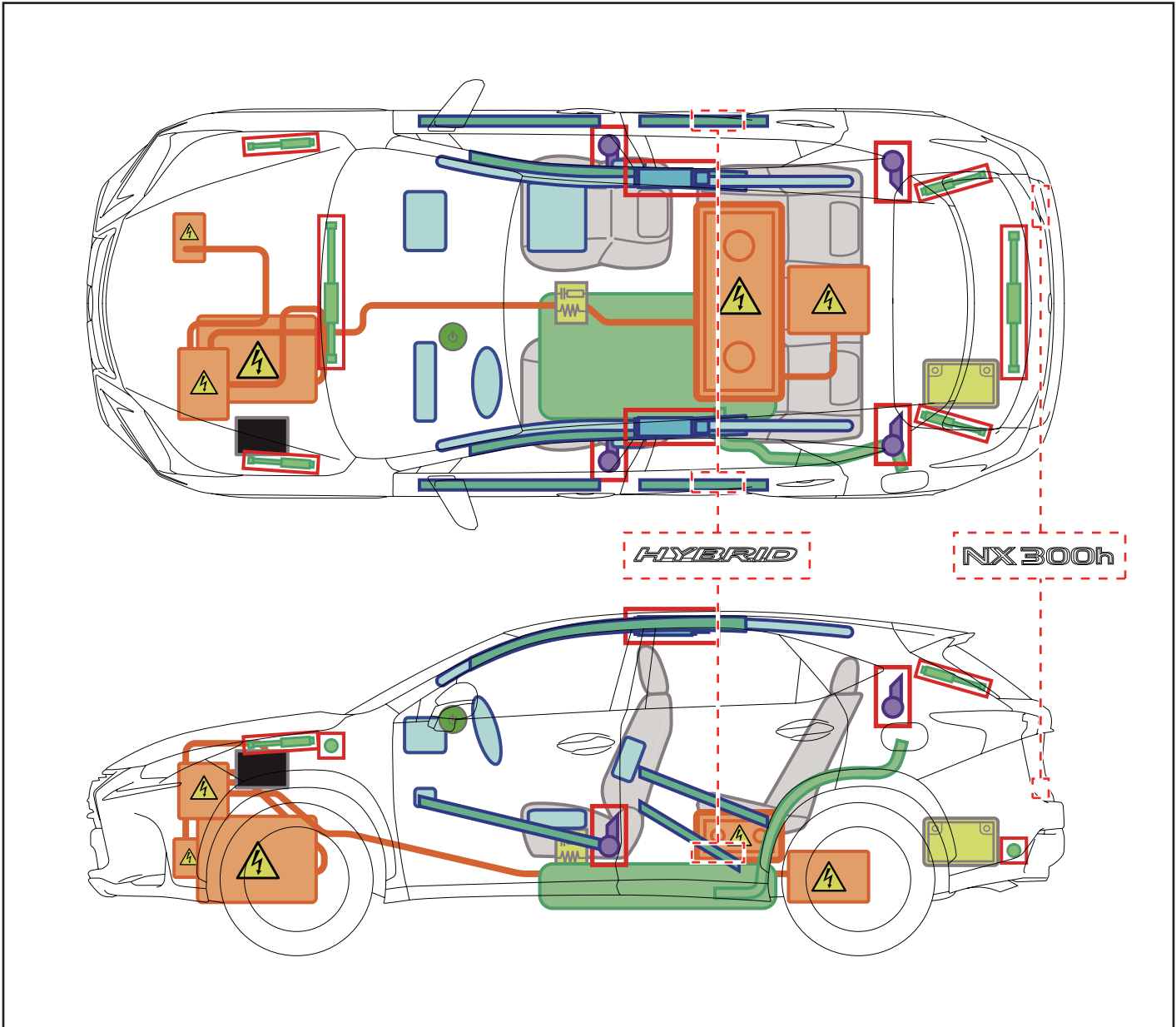
NX300h

LHD

2014-7

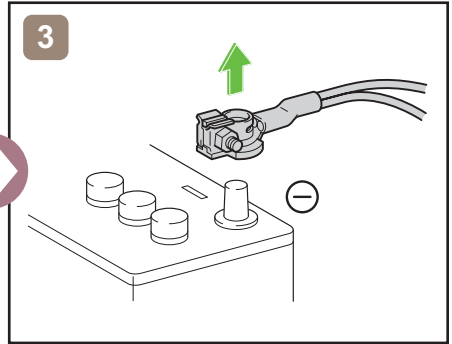
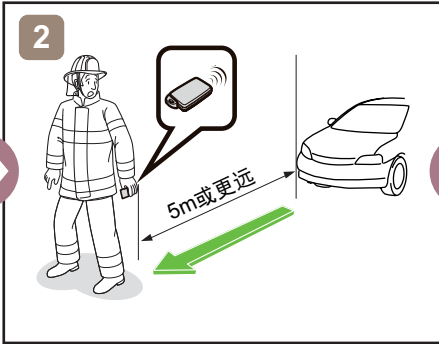
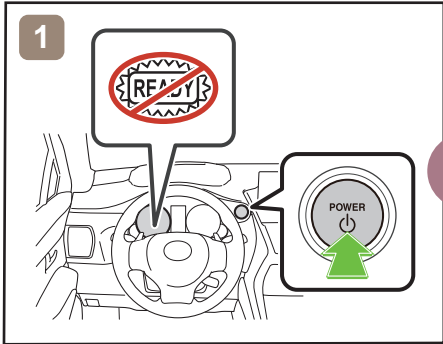


LEXUS
HYBRID
DRIVE

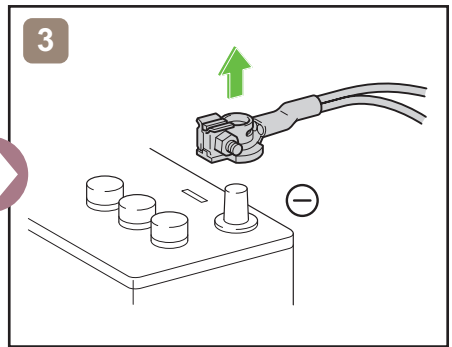
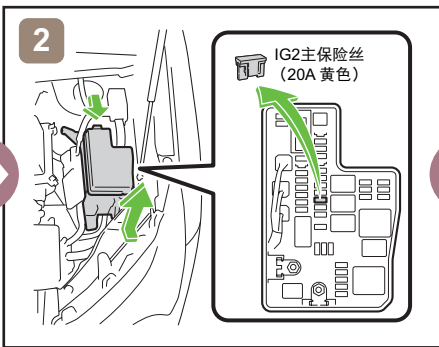
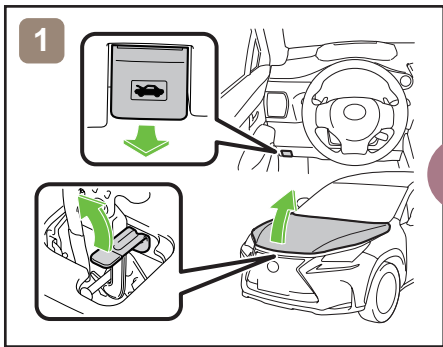


	点火 / 电源开关		保险丝盒		12V蓄电池
	空气囊 (包括充气装置)		充气装置		高压蓄电池
	高压部件		燃油箱		充气式减震器
	座椅安全带预紧器 (气体发生器)		结构性加强件		空气囊ECU
—	—	—	—	—	—

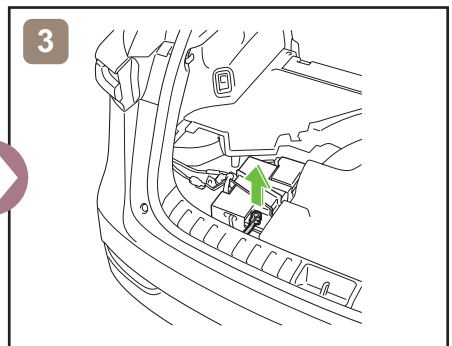
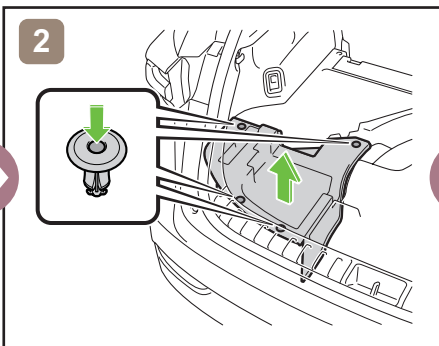
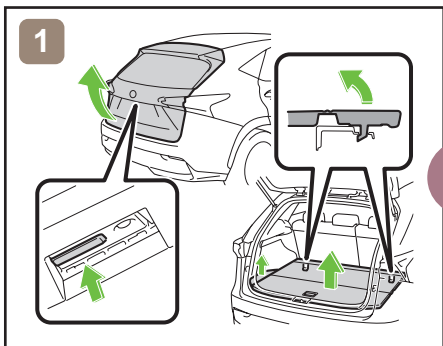
禁用车辆



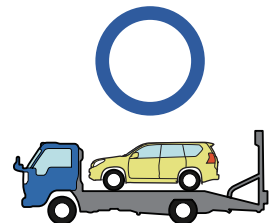
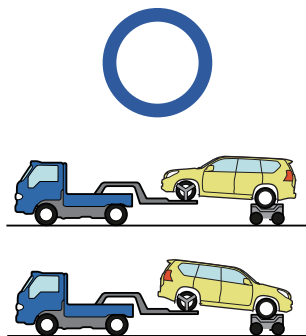
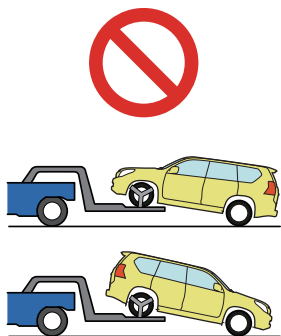
或



接触12V蓄电池



牵引信息



更多详情，请参见《紧急救援指南》。
<http://www.lexus.com.cn/>