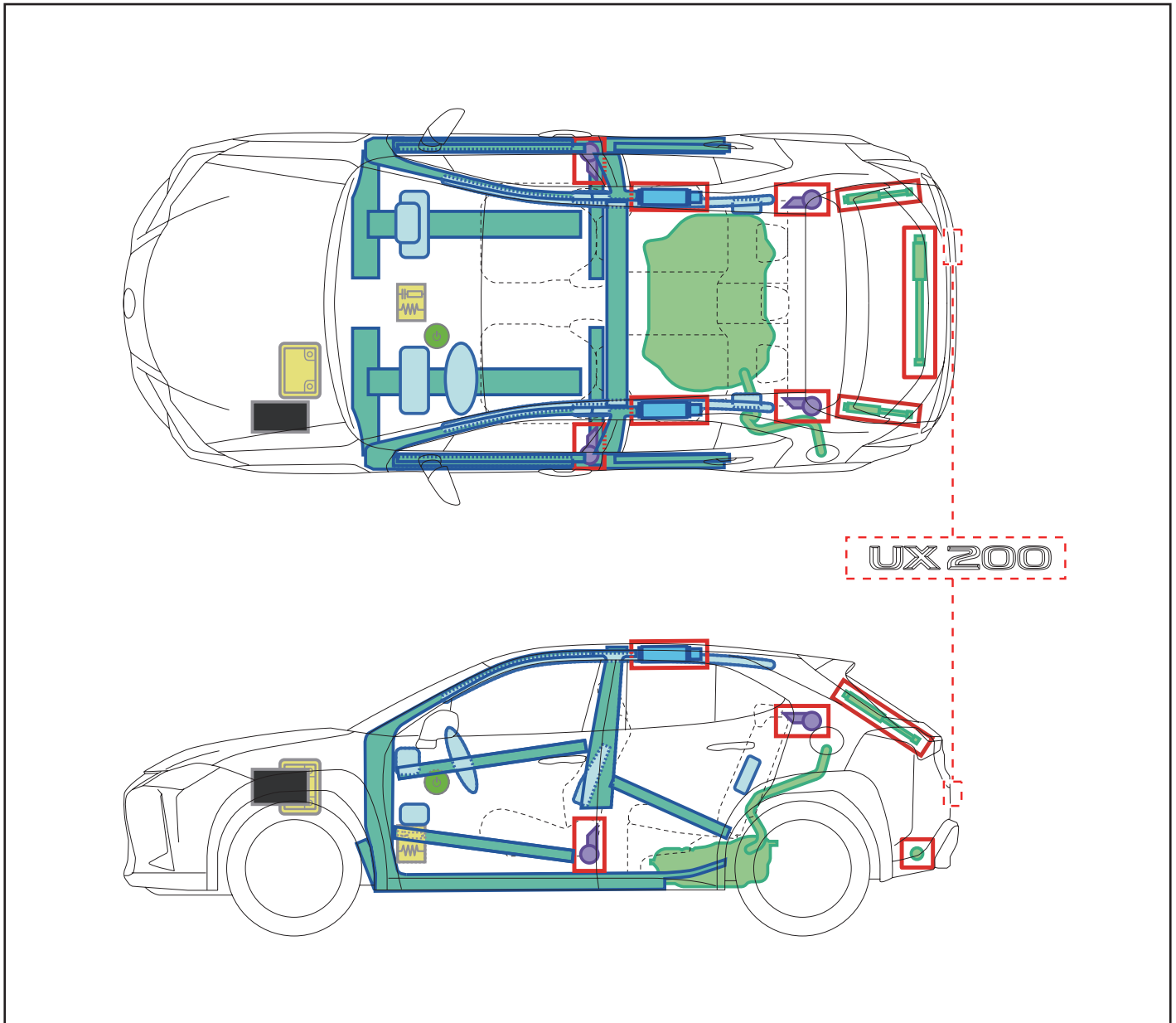


UX200

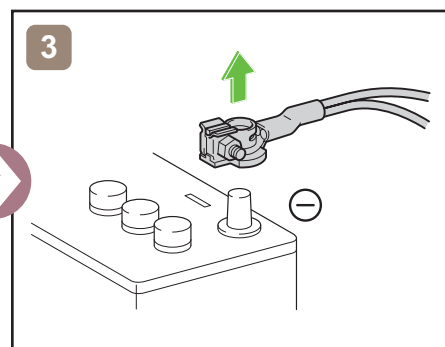
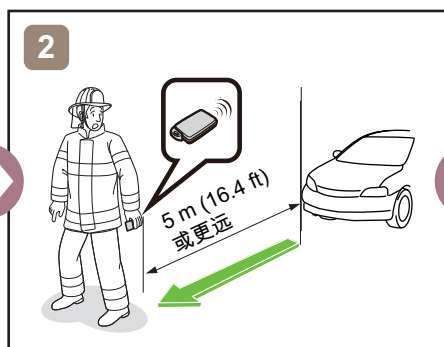
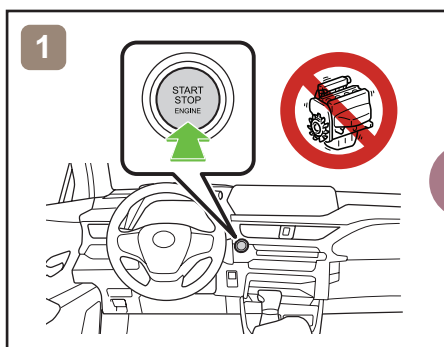
左驾驶车型

2018-10

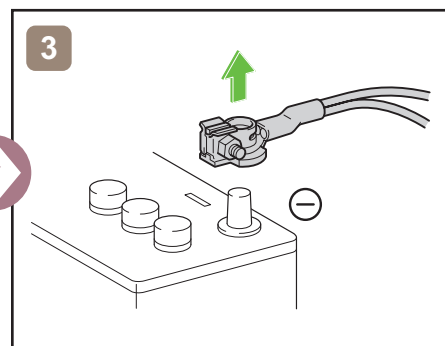
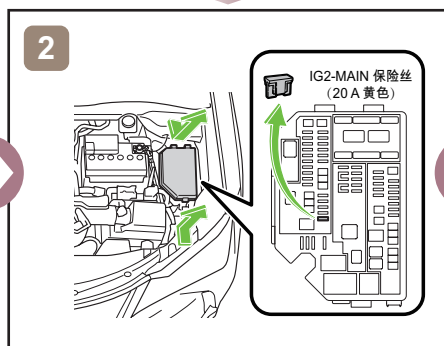
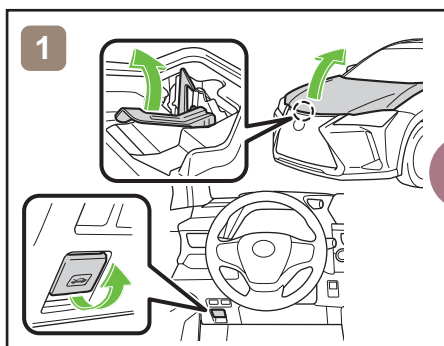


	IG/POWER 开关		保险丝盒		12V 蓄电池
	空气囊 (包括充气装置)		充气装置		燃油箱
	充气式减振器		座椅安全带预紧器 (气体发生器)		结构加强件
	空气囊计算机	-	-	-	-
-	-	-	-	-	-

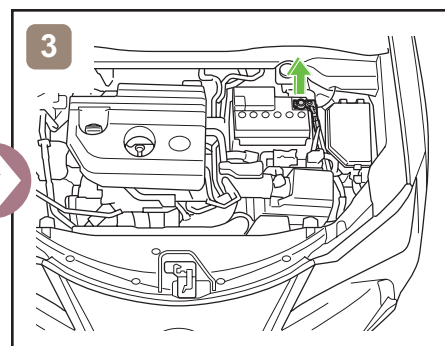
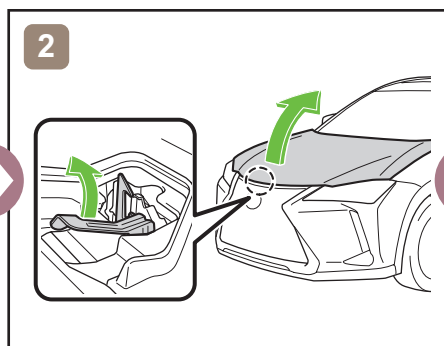
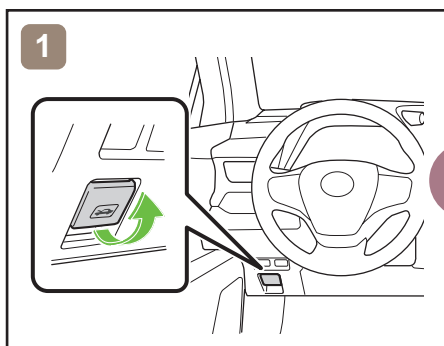
禁用车辆



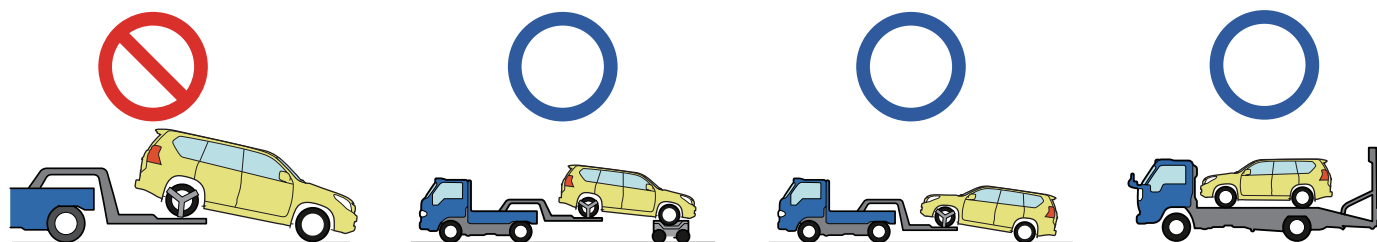
或



12V 蓄电池的操作



牵引信息



更多详情，请参考《应急指南》。

<http://www.toyota.co.jp/#####/>